

INFORMACIÓ

info@arparq.org
973 224 330

INSCRIPCIÓ:

-Enviant la butlleta correctament omplerta a
info@arparq.org
-Mitjançant el formulari web que trobareu a www.arparq.cat

-Els idiomes utilitzats seran els originals de cada docent.
- Per al curs els assistents hauran de dur ordinador amb programes de CAD i full de càlcul
- Cal tenir una base mínima de coneixements de càlcul vectorial i tensional
- Durant les jornades s'entregaran textos de suport i algunes aplicacions en format excel

DADES INSCRIPCIÓ CURS

NOM _____
COGNOMS _____
ADREÇA ELECTRÒNICA _____
ADREÇA _____
MUNICIPI _____
CP I PROVÍNCIA _____
PROFESSIÓ _____
NIF _____

ESTRUCTURES D'ARQUITECTURES HISTÒRIQUES · LLEIDA

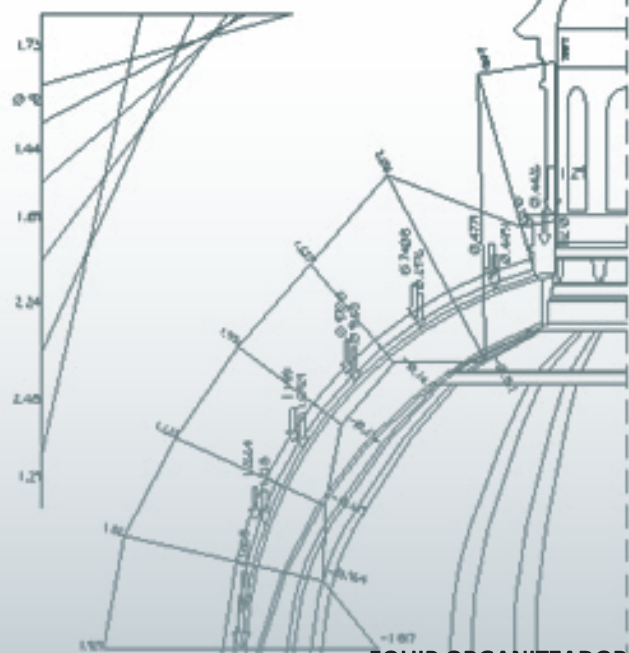
PREU I INSCRIPCIONS

ARQUITECTES COL·LEGIATS.....160,00 €
ASSOCIATS ARPARG.....160,00 €
ASSISTENTS.....195,00 €

FORMA DE PAGAMENT:

Per transferència bancària
CAIXA GUISSONA
3140 - 0001 - 94 - 0011264300
(adjunteu còpia de la transferència a la inscripció amb el concepte:
LLE-ESTRUCTURES – "COGNOM")

-L'anul·lació cinc dies abans de l'inici del curs comportarà una pèrdua del 50% de l'import
- En cas de cancel·lació o anul·lació del curs es retornarà íntegrament l'import de la matrícula
-Els estudiants han d'enviar fotocòpia dels documents que ho acrediten
- Places limitades a 20, segons ordre d'inscripció i pagament



EQUIP ORGANITZADOR

Melitó Camprubí i Puig, Coordinació
Núria Laplaza Faidella, Coordinació
Daniel Cases Armengol, web i maquetació
Mercè Manonelles Montero, Secretaria

ORGANITZA

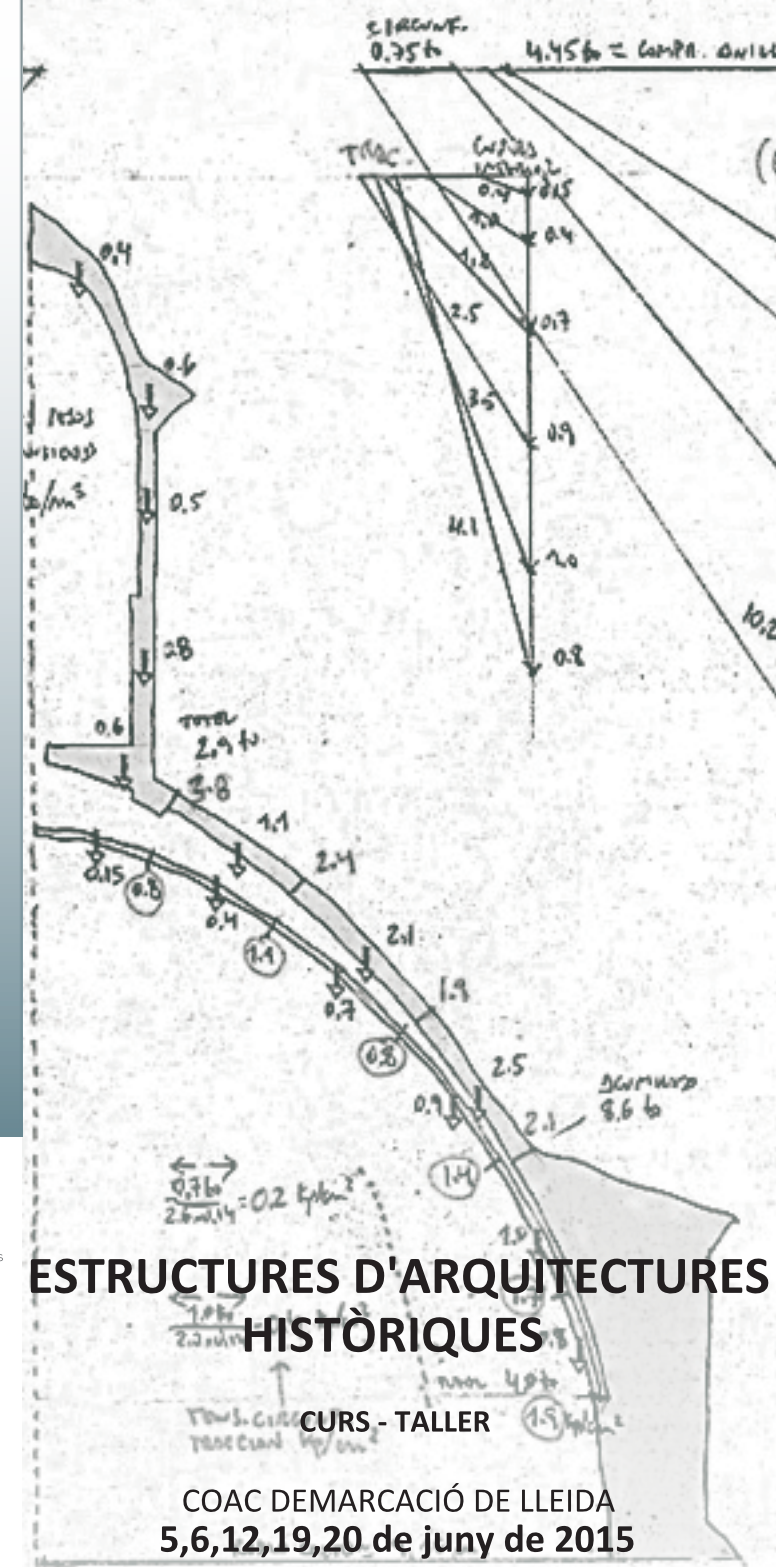
ARPARG
Associació de Restauradors de Patrimoni Arquitectònic

LLOC DE REALITZACIÓ

COL·LEGI D'ARQUITECTES DE CATALUNYA
DEMARCACIÓ DE LLEIDA
c/Canyeret, 2. LLEIDA



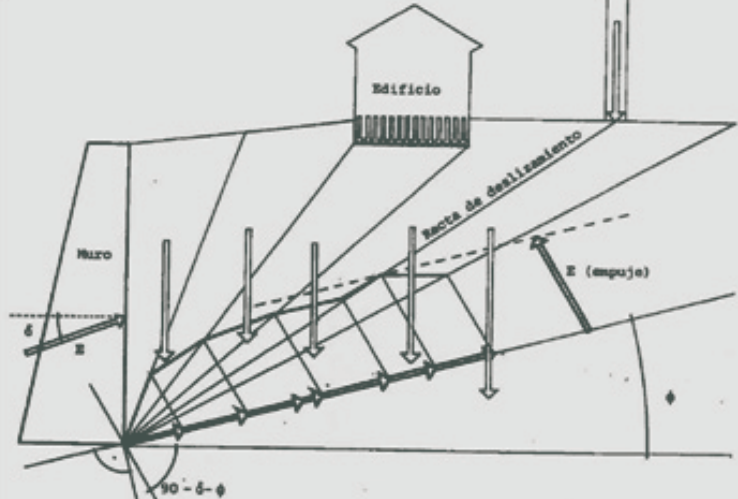
Diputació de Lleida
municipis, territoris i tu



ESTRUCTURES D'ARQUITECTURES HISTÒRIQUES

CURS - TALLER

COAC DEMARCACIÓ DE LLEIDA
5,6,12,19,20 de juny de 2015



5 juny CONCEPTES FONAMENTALS. MURS, FONAMENTS I ESTABILITAT AL VOLCAMENT

10:00 Arribada i acreditació
PRESENTACIÓ DE LES JORNADES TALLER

10:30 **CLASSE** - Bloc teòric.
Conceptes fonamentals. Murs, fonaments i estabilitat al volcament.

12:15 PAUSA

12:30 **CLASSE** - Exemples i aplicacions pràctiques

14:30 DINAR (no inclós)

16:00 **TALLER** (4h) - Exercicis pràctics
- Comprovació de l'estabilitat a l'empenta del vent
- Càlcul gràfic d'empentes sobre un mur

6 juny ESTABILITAT I SEGURETAT D'ARCS

09:30 **CLASSE** - Bloc teòric. Estabilitat i seguretat d'arcs

11:30 PAUSA

11:45 **CLASSE** - Exemples i aplicacions pràctiques

14:00 DINAR (no inclós)

16:00 **TALLER** (4h) - Exercicis pràctics
- Càlcul gràfic d'arc apuntat i contrafort
- Càlcul de deformacions de clau i arrancada amb i sense tirants

12 juny TUTORIA

10:00 **TALLER**(4h) - Desenvolupament d'exercicis pràctics

19 juny ESTABILITAT I SEGURETAT DE VOLTES

10:00 **CLASSE** - Bloc teòric. Estabilitat i seguretat de voltes

12:15 PAUSA

12:30 **CLASSE** - Exemples i aplicacions pràctiques

14:30 DINAR (no inclós)

16:00 **TALLER** (4h) - Exercicis pràctics
- Càlcul gràfic i analític de cúpula de planta circular amb llanterna
- Comprovacions gràfiques dels esforços en un absis gòtic

20 juny ESTRUCTURES DE FUSTA

09:30 **CLASSE** - Bloc teòric. Estructures de fusta.

11:30 PAUSA

11:45 **CLASSE** - Exemples i aplicacions pràctiques

14:00 DINAR (no inclós)

16:00 **TALLER** (4h) - Exercicis pràctics
- Càlcul dels esforços d'un entramat i obtenció de tensions locals de les unions
- Disposició i dimensionat de reforços per fallada d'unions

OBJECTIUS

Aquestes jornades van dirigides a professionals relacionats amb la restauració i conservació d'edificis patrimonials. L'objectiu és proporcionar els coneixements fonamentals que permetin evaluar l'estabilitat i el grau de seguretat estructural de la construcció que s'està analitzant. També es tracta de dotar de criteris i eines senzilles que permetin definir intervencions de reforç i/o millora de la seguretat.

Les jornades es desenvolupen durant cinc dies amb dues sessions de quatre hores cada dia, matí i tarda. Els matins es dedicaran fonamentalment a l'exposició d'una teoria mínima i de casos pràctics d'aplicació i discussió dels mètodes i eines que s'exposin. Les tardes es dedicaran a taller de classes pràctiques tutelades desenvolupant l'alumne exercicis concrets relacionats amb l'exposat anteriorment.

DOCENT DE LES CLASSES:

Francisco Jurado, Arquitecte

DOCENTS DELS TALLERS:

Francisco Jurado, Arquitecte

Marta Torras, Arquitecta